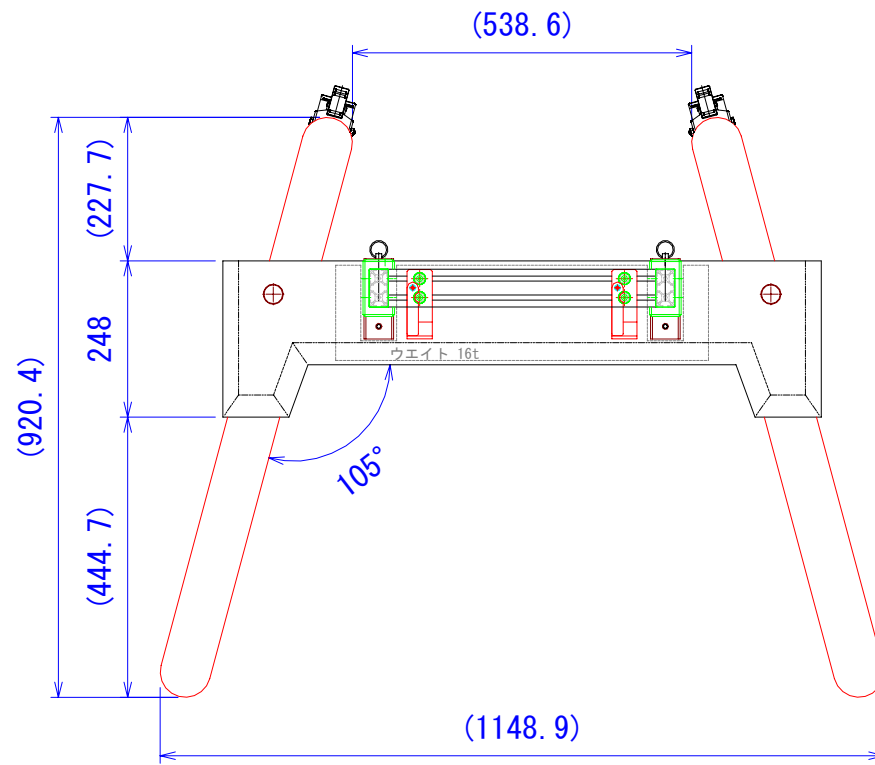
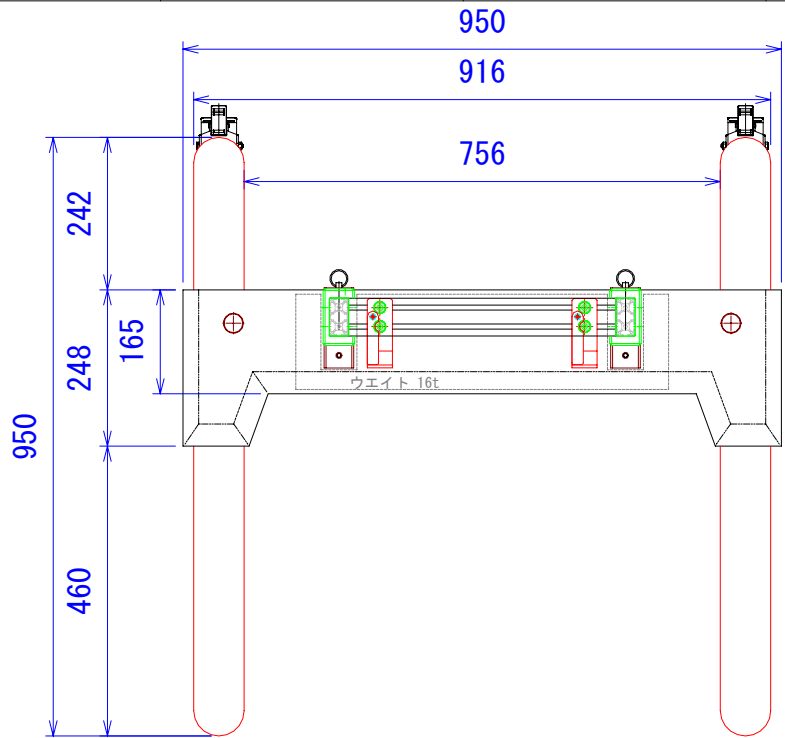


A

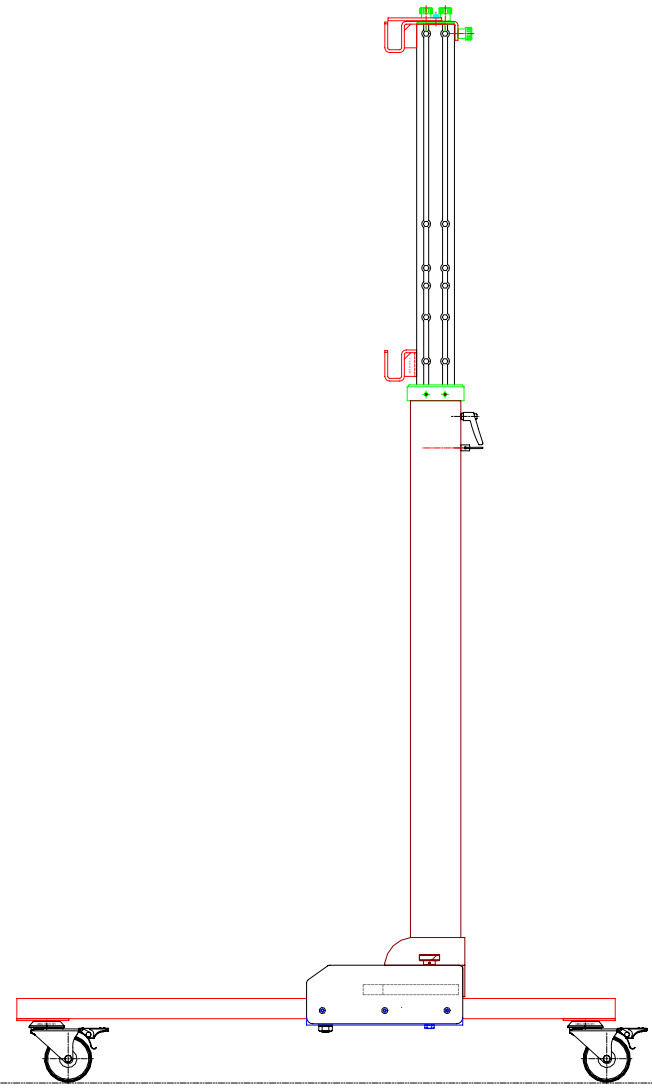
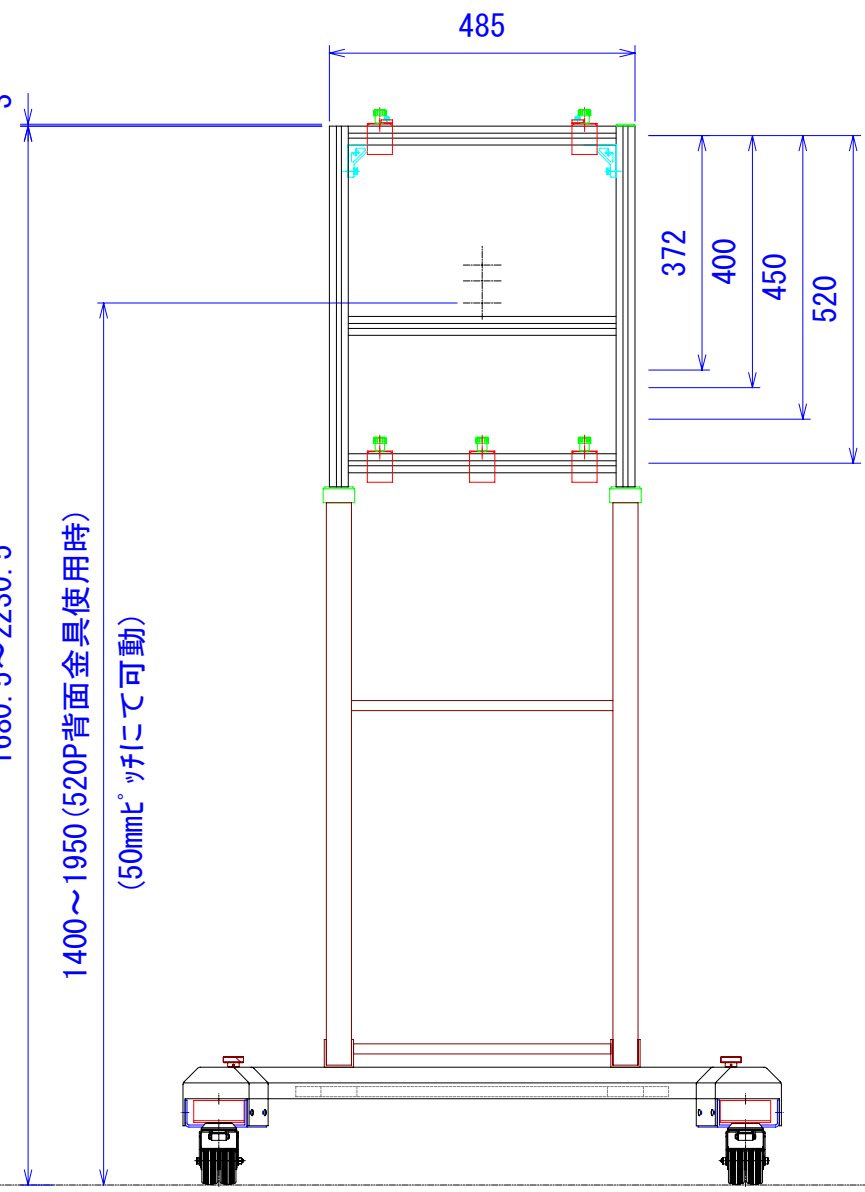


■仕様■

- ・本体重量 ; 52.4Kg
- ・本体寸法 ; 950W (1148.9) × 950D × 約1677H
- ・転倒角度 ; 80°モーター1800Hにて前後方向16度設計
- ・開脚角度 ; 両脚15度(計30度)
- ・直下重量 ; 約150Kgまで
- ・材 質 ; 本体スチール・昇降部アルミ構造材
- ・キャスター ; ホリカーボネイト/材質・軸/車輪固定

※モニター重量及び支点の差にて転倒角度が変わりますので転倒の危険がある場合は別オプションのアンカーブラケットにて固定して下さい。

B



H25.08.20モーターセンター高さ変更

■モニターセンター高さ■

- ・<金具400P>
1460mm~2010mm (50mmピッチ)
- ・<金具450P>
1435mm~1985mm (50mmピッチ)
- ・<金具520P>
1400mm~1950mm (50mmピッチ)

<設計変更内容>

- ・フック部変更・・・強化フック
- ・ベース部変更・・・寸法変更
- ・ウエイト追加・・・ベース部に溶接
- ・脚部の変更・・・前方に移動/長さ変更
- ・フレーム変更・・・長さ/穴寸法

C

D

E

F

■H25.06.25 (設計変更) ■

- ・上段部のフック2ヶ所変更(安全対策)。(R01907-11-0-Bに変更)
- ・つまみねじ2個追加。
- ・M5ナット2個追加。

■H25.08.17 (設計変更) ■

- ・フック止めねじをM6に変更。
- ・ストッパーをB図番に変更。

※本製品はR00333-00-0-Bの設計変更品である。

材質	別途図面指示			処理	黒半艶焼付塗装	
設計	審査	承認	尺度	員数	日付	H25.08.20
Miura	岩堀		(A3) 1:12	1	名称	大型フォースタンド(脚可動) (強化型) 【STD-1907A】
RATEC					図番	R01907-00-0-A